

Enjoy the ride

Brings you home safely!

Vi vu du ngoạn, Đưa bạn về nhà!



隆輝實業有限公司

CHI NHÁNH CTY TNHH LONG HUEI

平陽省,土龍木市,富新防,金輝工業區,D1路接N6路CN13,CN12管段
LOT CN12, CN13, ADJACENT TO ROAD N6 AND D1,
KIM HUY INDUSTRIAL ZONE, PHU TAN WARD, THU DAU MOT CITY,
BINH DUONG PROVINCE, VIETNAM


ZEUS
HELMETS


Andes
HELMET


SUNDA

公司簡介 Sơ lược về chúng tôi

亞洲專業安全帽製造商

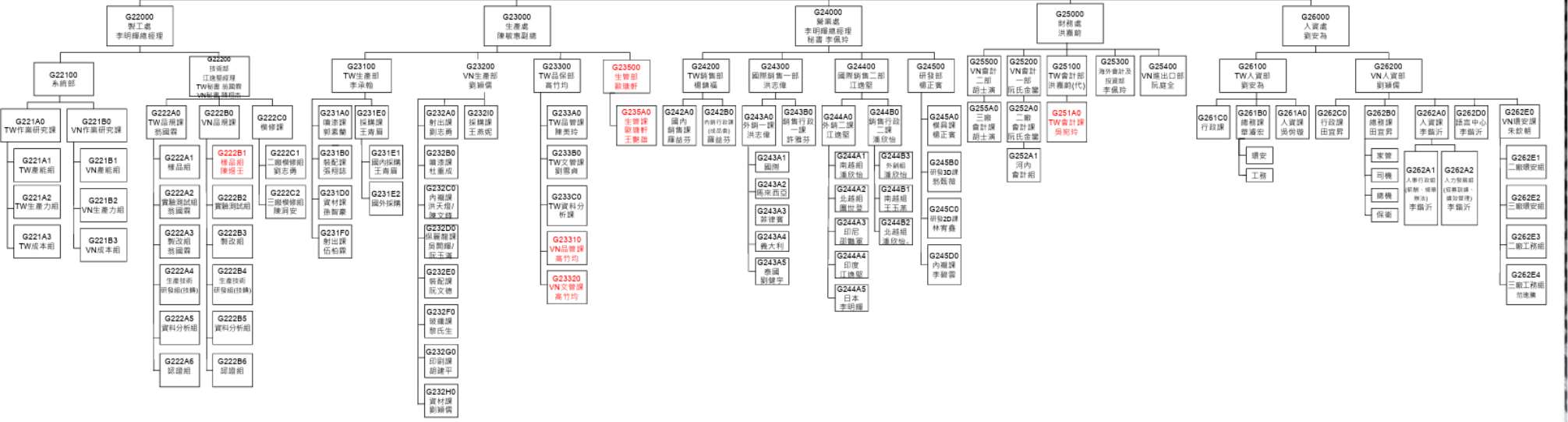
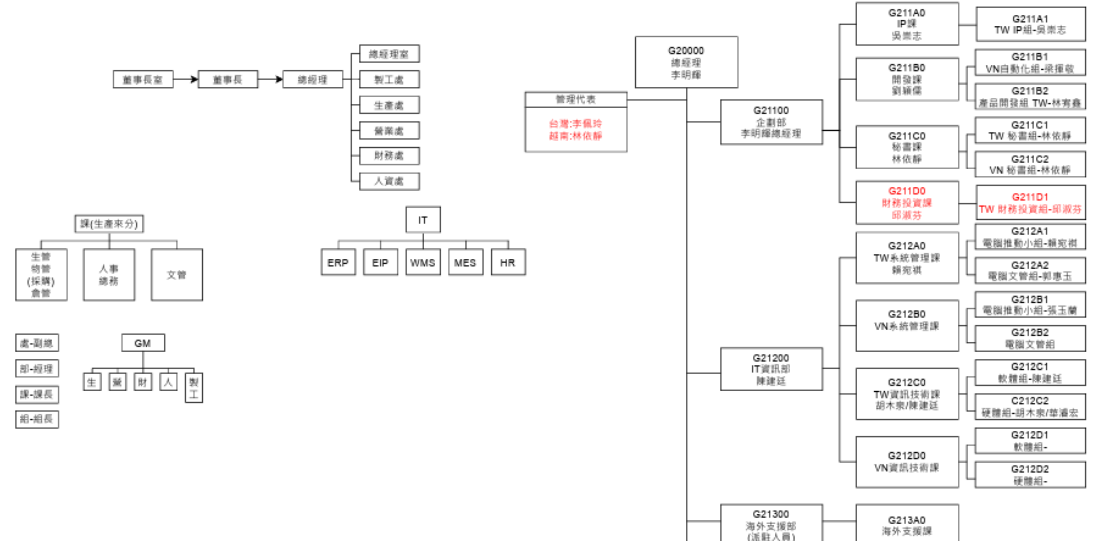
Nhà sản xuất nón bảo hiểm chuyên nghiệp châu Á

- ◆ 1988年成立 Thành lập năm 1988
- ◆ 總部設立於台灣台南 Có trụ sở tại Đài Nam (TAIWAN)
- ◆ 目前全球約有1200名員工 Hiện tại có tổng 1200 lao động trên toàn cầu
- ◆ 通過ISO-9002 認證. Đạt tiêu chuẩn ISO-9002
- ◆ 通過DOT,ECE,JIS等標準. 品質保證.
- ◆ Đạt tiêu chuẩn DOT,ECE,JIS, về đảm bảo chất lượng
- ◆ 服務全球多個國家 phục vụ nhiều quốc gia trên toàn thế giới
- ◆ 越南為主要生產據點 có trụ sở sản xuất tại VIỆT NAM



組織結構介紹 Giới thiệu sơ đồ tổ chức

更新日期:
2024.03.08



我們有兩個營運及生產基地，台灣是研發、全球貿易及財務據點，也做模具及噴漆開發。

Chúng tôi có hai cơ sở hoạt động sản xuất, cơ sở tại TAIWAN là nơi nghiên cứu- trọng điểm thương mại và tài chính toàn cầu, và cũng là cơ sở thiết kế khuôn mẫu và phun sơn.

第二個則是越南的生產基地，越南則有兩個工廠，產能約為每月十萬頂的數量，有近一千名員工。

Cơ sở thứ hai chính là trụ sở sản xuất tại Việt Nam, hiện có hai xưởng sản xuất với gần 1000 lao động, sản lượng hàng tháng có thể đạt trên 100 ngàn pcs.



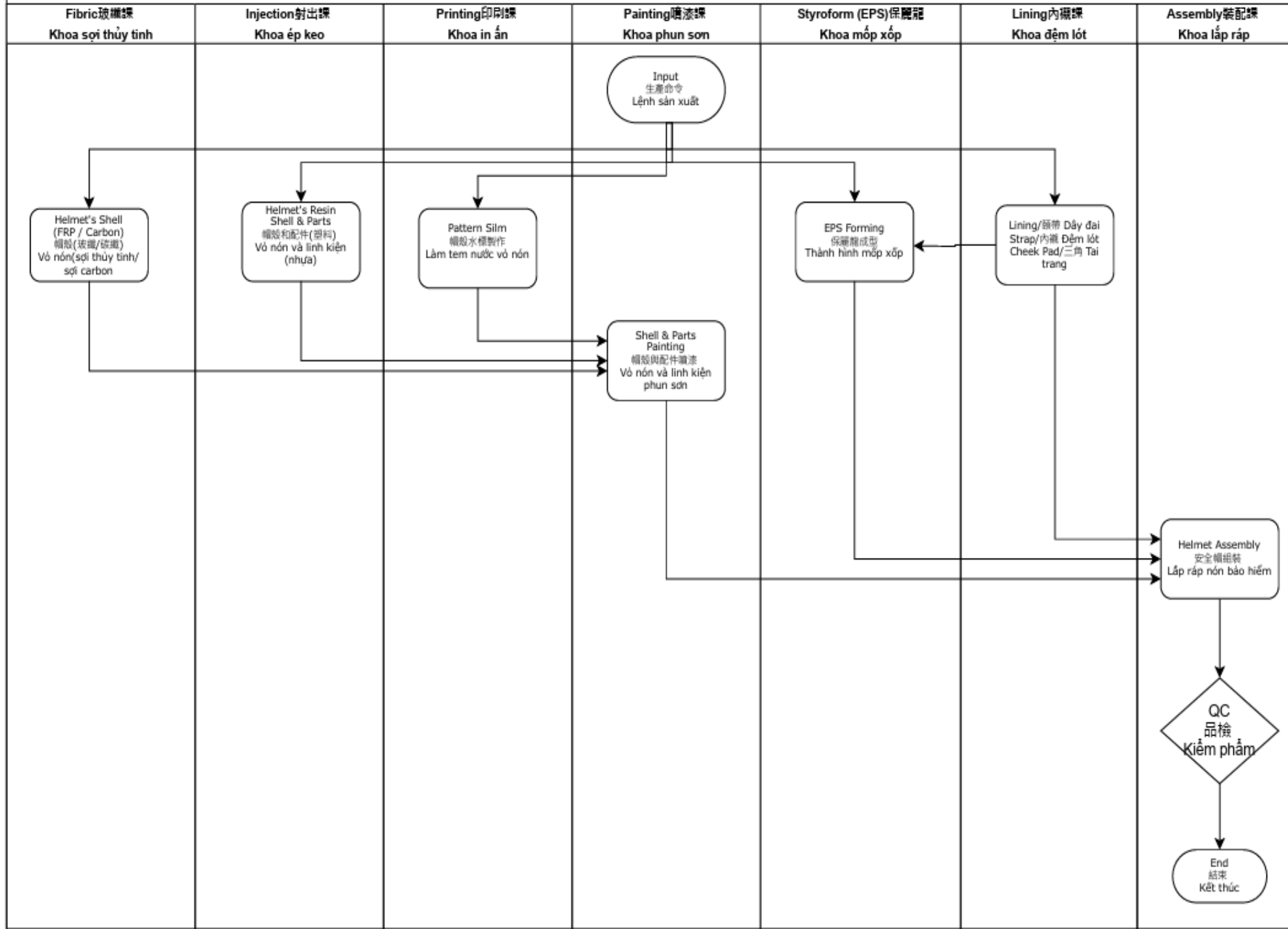
Taiwan Factory Area



Vietnam Factory Area



Producing Processing Flow Chart / 生產流程圖 Biểu đồ lưu trình sản xuất





越南第一個廠專門製作帽殼及鏡片，大約有一百個員工。
Xưởng thứ nhất tại VN chuyên sản xuất vỏ nón và nắp kính, hiện có khoảng 100 lao động.







第二個廠則生產內襯，包含切割、縫合以及熱壓貼合。同時也有噴漆、配件生產、組裝及測試。

Xưởng thứ 2 tại VN là nơi sản xuất đệm lót, bao gồm cắt, may và dán ép nhiệt. Ngoài ra, còn có phun sơn, sản xuất các linh kiện, lắp ráp và thử nghiệm.



測試設備 thiết bị thử nghiệm

- 衝擊吸收測試
- thử nghiệm hấp thụ lực tác động
 - 高溫 nhiệt độ cao
 - 常溫 nhiệt độ thường
 - 低溫 nhiệt độ thấp
- 鏡片鎖系統測試
- thử nghiệm hệ thống nắp kính
- 透明度測試 độ trong suốt
- 硬度測試 độ cứng
- 鏡片鎖測試 chốt khóa nắp kính
- 頤帶及插扣測試 dây đai và nắp cài
- 風洞測試 thông gió



測試標準為確保能通過各國法規，包含：DOT, ECE, SG, AS, NBR and SNELL 等
Tiêu chuẩn thử nghiệm trên nhằm đảm bảo phù hợp với quy định pháp luật của các nước,
như: DOT, ECE, SG, AS, NBR and SNELL v.v.



研發 thiết kế



創新是我們公司的核心，透過不停的研發及創新帶給消費者更安全及舒適的安全帽。

Với chúng tôi đổi mới chính là tâm điểm, thông qua sáng tạo và đổi mới không ngừng mang đến người tiêu dùng những sản phẩm an toàn và thoải mái.



材質及產品 *chất liệu và sản phẩm*

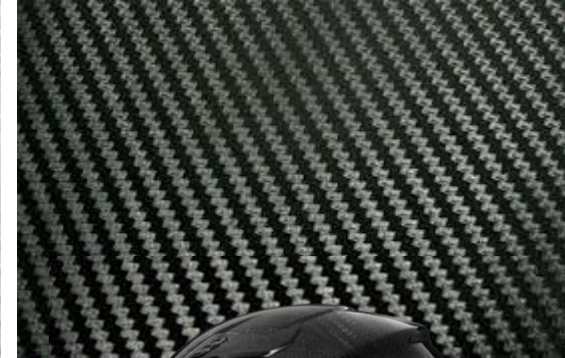
ABS



玻纖 *sợi thủy tinh*



碳纖 *cacbon*



我們能夠生產ABS塑膠、玻纖及碳纖材質安全帽，我們持續發展更多新材質的安全帽，達到輕量及加強安全性。 Chúng tôi có thể sản xuất nón bảo hiểm có chất liệu từ hạt nhựa ABS, sợi thủy tinh và cacbon, tới đây chúng tôi tiếp tục khai thác thêm nhiều chất liệu tạo nón, để đạt được độ nhẹ và nâng cao tính an toàn cho sản phẩm.



企業希望解決的議題 *Vấn đề doanh nghiệp muốn giải quyết*

- 1. 生產製程自動化 *Tự động hóa quy trình sản xuất***
 - 減少對人工的依賴，降低錯誤率，並提升生產線的靈活性
 - Giảm sự phụ thuộc vào lao động, giảm tỷ lệ lỗi và tăng tính linh hoạt của dây chuyền sản xuất.
- 2. 自動化相關人員的培養 *Đào tạo nhân sự liên quan đến tự động hóa***
 - 如何有效地提供培訓和教育資源，以及如何吸引和保留擁有這些技能的人才
 - Làm thế nào để cung cấp hiệu quả các nguồn lực đào tạo và huấn luyện, cũng như cách thu hút và giữ chân những người có những kỹ năng này.
- 3. 獎金制度設立 *Xây dựng hệ thống khen thưởng***
 - 如何設計一個公平，透明且能有效激勵員工的獎勵機制
 - Cách thiết kế hệ thống khen thưởng công bằng, minh bạch và tạo động lực cho nhân viên hiệu quả.
- 4. 供應鏈管理 *Quản lý chuỗi cung ứng***
 - 如何減少供應鏈中的瓶頸，提高透明度，降低成本，降低庫存
 - Làm thế nào để giảm tắc nghẽn trong chuỗi cung ứng, cải thiện tính minh bạch, giảm chi phí và giảm hàng tồn kho
- 5. 長鞭效應 *Hiệu ứng roi da***
 - 改善需求預測、增加供應鏈的透明度，以及加強上下游的協作
 - Cải thiện dự báo nhu cầu, tăng tính minh bạch của chuỗi cung ứng và tăng cường hợp tác thượng nguồn và hạ nguồn
- 6. 企業社會責任 *Trách nhiệm xã hội doanh nghiệp***
 - 如何在追求利潤的同時，也關注對社會和環境的影響，並在利益相關者之間取得平衡
 - Làm thế nào để theo đuổi lợi nhuận đồng thời chú ý đến tác động đến xã hội và môi trường, đồng thời tạo sự cân bằng giữa các bên liên quan
- 7. 環境影響 *Tác động môi trường***
 - 尋找方法減少其環境足跡，例如通過實施綠色製程、減少廢物和採用可持續材料
 - Tìm cách giảm dấu chân môi trường, chẳng hạn như thực hiện các quy trình xanh, giảm chất thải và sử dụng vật liệu bền vững

企業招募需求與工作類型

Nhu cầu tuyển dụng của doanh nghiệp và loại hình công việc



SUNDA

LONG HUEI (VIET NAM) CO., LTD
NHÀ SẢN XUẤT MŨ BẢO HIỂM CHUYÊN NGHIỆP

Cần tuyển các vị trí nhân viên và trợ lý:

- Kỹ thuật tự động hóa
- Kỹ sư máy móc
- Quản lý công trình công nghiệp
- Nhân viên nghiệp vụ
- Bảo trì công nghiệp
- Hỗ trợ chất lượng
- Marketing
- Dự bị nhà máy
- Vận hành kho vật tư
- Kỹ sư hóa học
- Kỹ thuật công nghệ thông tin
- Trợ lý hành chính
- Kỹ thuật máy

請參考座位上的招募傳單:

1. 掃描QR code
2. 可以進入職缺的說明

Vui lòng tham khảo tờ rơi tuyển dụng trên chỗ ngồi của bạn:

1. Quét mã QR
2. Hướng dẫn điền thông tin tuyển dụng

造訪我們的網站

mời ghé thăm các web hiện hành của chúng tôi



<http://www.zeus-helmets.com/>



<http://sundahelmets.com.vn/>



<http://www.andes.com.vn/>

隆輝實業有限公司全球銷售分布 mạng lưới tiêu thụ toàn cầu của chúng tôi



- 
- *Thank you for your listening*
 - *Cảm ơn vì đã lắng nghe*

- **ZEUS HELMETS** *care* about your wearing experience
- **ZEUS HELMETS** luôn chú tâm đến trải nghiệm của bạn!